



MANUAL DE INSTRUCCIONES
HORNO 28 L CONVECCION
MODELO HO 2807 I



CARACTERISTICAS TÉCNICAS

Modelo : HO 2807 I
 Voltaje: 220-240V ~
 Frecuencia. 50 Hz
 Potencia: 1.600 W

ADECUADO PARA USO FAMILIAR.
 Este producto es solo para uso doméstico



POR FAVOR LEA ATENTAMENTE LAS INSTRUCCIONES DE ESTE MANUAL ANTES DE PONER EN MARCHA.
 NO MANIPULE ESTE HORNO INTERNAMENTE.
 Los textos, fotos, colores figuras y datos corresponden al nivel actual técnico del momento en que se han impreso. Nos reservamos el derecho a modificaciones motivadas por el desarrollo permanente de la técnica en nuestros productos

DOCUMENTO DE GARANTIA

Gracias por haber adquirido este producto COMELEC, este aparato ha sido chequeado en todos sus componentes minuciosamente, por lo que garantizamos el funcionamiento correcto, pero para que esto sea así necesitamos que USTED lea atentamente el libro de instrucciones, pues así contribuirá al mejor rendimiento de este artículo.

P.G.E.S.L garantiza al comprador de este producto, una garantía total de DOS AÑOS, rigiéndose por las condiciones establecidas cuya regulación se encuentra en el Real Decreto Legislativo 1/2007, de 16 de noviembre, por el que se aprueba el texto refundido de la Ley General para la Defensa de los Consumidores y Usuarios, (art. 114 a 127)

P.G.E.S.L se compromete a que las reparaciones sean totalmente gratuitas, mano de obra y recambios, incluidos.

El Servicio de Asistencia Técnica resolverá cualquier reparación que eventualmente pudiera precisar este aparato.

Revise atentamente el LIBRO DE INSTRUCCIONES que se incluye, sobre el uso, mantenimiento y conservación del aparato.

Cualquier anomalía que pudiera producirse por la inobservancia de tales instrucciones no quedará amparada por la garantía.

La fecha de venta del aparato, a efectos de plazo de garantía, será la que figure en la factura de compra.

Operatividad de la garantía: Por lo que se refiere a todos aquellos defectos de conformidad detectados por el técnico, que se manifiesten en un plazo de seis meses desde la entrega del bien, se supone que ya existían en dicha fecha, la intervención será totalmente gratuita, (a menos que ésta hipótesis sea incompatible con la naturaleza o la índole del defecto de conformidad).

Durante los siguientes dieciocho meses, deberá ser el usuario quien demuestre. Que la falta de conformidad ya venía en el momento de la entrega.

FABRICADO CHINA PARA COMELEC

INFORMACIÓN SOBRE EL RECICLAJE

Eliminación del electrodoméstico viejo, la Directiva Europea 2002/96 / CE sobre residuos de aparatos eléctricos y Electrónicos (RAEE), establece que los electrodomésticos viejos no pueden ser arrojados como basura municipal sin clasificar normal. Aparatos tienen que ser recogidos por separado con el fin de optimizar la recuperación y reciclado de los materiales que contienen y reducir el impacto en la salud humana y el medio ambiente.

El símbolo "contenedor con ruedas" tachado en el producto le recuerda su obligación, que cuando se deshaga del aparato debe ser recogido por separado.



Los consumidores deben contactar con la autoridad local o minorista para obtener información sobre la correcta eliminación de su viejo aparato.

DECLARACION DE CONFORMIDAD

Nombre del Fabricante. PRAGMATICA GRUPO EUROPEO, S.L
 Dirección. Tapissers 10 Polígono Industrial Els Mollons
 Código Postal , 46970 Ciudad: Alaquas VALENCIA

Declaramos bajo nuestra responsabilidad que el producto:

Descripción del Producto: Horno 28 L
 Modelo: HO 2807 I
 Marca: COMELEC

Es conforme con la legislación de la Unión Europea cumpliendo las directrices 2004/108/EU

Se aplican los estándares:

EN 60335-2-9:2003+A1:2004+A2:2006+A12:2007+A13:2010
 EN 60335-1:2012+A11:2014+A13:2017
 EN 62233: 2008

Nombre: Pablo Gonzalez
 Cargo: Administrador
 Fecha: 10 Julio 2020

Firma:

Pragmatica Grupo Europeo, S.L
 Tapissers 10 Polígono Industrial Els Mollons
 46970 Alaquas VALENCIA Tfno. 963 313 252

USUARIO:

FECHA DE VENTA
 Firma y sello del vendedor

IMPORTANTE: Para hacer efectiva la garantía, el VENDEDOR debe llenar, firmar y timbrar este Certificado. Para recibir atención bajo las condiciones expuestas en este certificado, sírvase presentar al Servicio Técnico Autorizado, este documento junto a la Factura de Compra.

IMPORTANTES CONSEJOS DE SEGURIDAD

Siempre que utilice aparatos electrodomésticos debe observar unos mínimos consejos de seguridad incluidos estos:

1. Lea atentamente las instrucciones.
2. No toque las superficies calientes. Use asas o guantes.
3. Mantenga supervisión cuando utilice el electrodoméstico cerca de los niños o si ellos lo utilizan.
4. Para prevenir electrocuciones, no sumerja el cable el enchufe o cualquier otra parte del horno en el agua o cualquier otro líquido.
5. No deje el cable colgando ni cerca de superficies calientes.
6. No utilice el aparato si el cable o enchufe dañado, después de un mal funcionamiento, o si se ha dañado de alguna manera. Si el aparato está dañado o roto, no lo repare usted mismo, si el cable de alimentación o el enchufe están rotos o dañados, no repare o cambie usted mismo, por favor, envíe el aparato al centro de servicio técnico cualificado para su reparación o servicio.
7. El uso de accesorios no recomendados por el fabricante puede causar averías o daños personales.
8. No coloque el aparato cerca de fuentes de calor, tantos eléctricas como de gas, ni del microondas.
9. Cuando utilice el horno deje siempre suficiente espacio, unos 10 cm, tanto a los lados como detrás con el fin de que el aparato tenga una adecuada ventilación.
10. Desenchufe el aparato siempre que vaya a manipular o limpiarlo.
11. Extreme las precauciones cuando desplace el aparato, sobre todo si contiene aceite caliente u otros líquidos.
12. No cubra ninguna superficie del HORNO con papel de aluminio.
13. No limpie las partes eléctricas con ningún estropajo de metal, podría provocar algún cortocircuito.
14. Nunca deje el aparato funcionando sin vigilancia cuando esté asando o tostando.
15. No introduzca alimentos mas grandes que los previstos para el tamaño del horno, podría provocar algún electro shock.
16. No deje ningún material inflamable, tal como cortinas, alfombras, etc, podrían provocar un incendio.
17. Extreme las precauciones cuando use recipientes de metal o cristal.
18. No coloque en el horno ninguno de los siguientes materiales: cartón, plástico, papel o similares.
19. No utilice ningún accesorios no recomendado para este horno.
20. Utilice siempre guantes protectores del calor cuando introduzca o saque alimentos del Horno, si este está caliente.



21. No usar en el exterior.
22. No de a este producto un uso distinto al para el que ha sido concebido.
23. Este aparato no está destinado a ser utilizado por personas (incluidos niños) con capacidades físicas sensoriales o mentales, o la falta de experiencia y conocimiento, a menos que hayan sido supervisados o instruidos sobre el uso del aparato por una persona responsable de su seguridad.
24. Si se daña el cable de alimentación, debe ser reemplazado por el fabricante, su agente de servicio o por personal cualificado con el fin de evitar el peligro.
25. La temperatura de las superficies accesibles puede ser alta cuando el aparato está en funcionamiento.

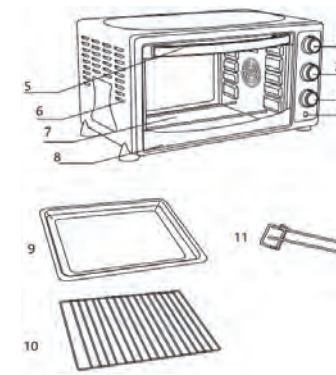
ANTES DE USAR SU HORNO.

Asegúrese de hay suficiente ventilación alrededor del Horno
Compruebe que el Horno está completamente seco antes de usarlo
No coloque el Horno sobre ninguna superficie de madera o plástico
Colóquelo sobre una superficie resistente al calor
Los pies del Horno podrían dejar alguna marca sobre la superficie de apoyo, si esto ocurre
Límpielas con un paño suave.

ACCESSORIOS: BANDEJA REJILLA GRILL ASA EXTRACTORA

COMPONENTES

1. Termostato temp.
2. Selector de funciones
3. Temporizador
4. Piloto luminoso
5. Tirador de la Puerta
6. Ventana cristal
7. Suelo horno
8. Marco puerta
9. Bandeja
10. Rejilla
11. Asa extractora



USO DEL HORNO

Gire el termostato hasta la posición de temperatura deseada

Gire el selector a la posición deseada

Coloque el temporizador en la posición de tiempo deseada

El piloto luminoso se enciende cuando el Horno está en marcha y se apaga cuando déja de estarlo
Cuando se acaba el tiempo de cocción el programador apaga automáticamente el aparato y le avisa con un sonoro "ring".

Si ve que el alimento está cocinado antes del tiempo previsto, lleve el programador de tiempo a la posición OFF para apagar el horno

La primera vez que use el Horno podría aparecer un ligero humo, ello es completamente normal. (Ello es debido al aceite protector de las resistencias). Después de 5-10 minutos el humo desaparecerá

Para obtener unos mejores resultados de cocción se recomienda precalentarel horno durante 10-15 minutos.

USO DE LA CONVECCIÓN:

Cuando haya seleccionado el tiempo deseado y la función seleccione convección y el turbo se pondrá en marcha automáticamente

USO DE LA LUZ INTERIOR:

Cuando conecte el horno la luz interior se conectará automáticamente.

COCINANDO CON LA PARRILLA

Gire el selector GRILL (Resistencia superior).

Gire el selector de temperatura a 250°

Ponga el programador de tiempo en la posición deseada

Cuando el alimento esté hecho, gire el selector a la posición OFF para apagar el Horno

DESPUÉS DE USAR

* Apague el horno para permitirle que se enfríe.

* Coloque el selector en posición "OFF" (Parado)

* Desenchufe el horno del la toma de electricidad.

* Espere hasta que el horno este completamente frío para cualquier proceso de limpieza o mantenimiento.

LIMPIEZA Y MANTENIMIENTO

Desenchufe siempre el aparato antes de limpiarlo

No sumerja el aparato en agua ni en ningún otro líquido

Todo el Horno se puede limpiar con un trapo suave.

Si aparece alguna mancha, se recomienda el uso de jabón

No use ningún producto abrasivo para limpiar el aparato

Limpie el interior del Horno con un trapo limpio



INSTRUCTIONS MANUAL OVEN 28 L CONVECTION MODEL HO 2807 I



TECHNICAL SPECIFICATIONS

Model : HO 2807 I
 The rated power : 220-240 ~
 Frequency : 50 Hz
 Power : 1.600 W

SUITABLE FOR FAMILY USE.
 This product is for home use only.

PLEASE READ THE INSTRUCTIONS CAREFULLY OF THIS MANUAL BEFORE STARTING.
 DO NOT HANDLE THIS OVEN INTERNALLY.
 The texts, photos, colors, figures and data correspond to the current technical level from the moment they have been printed. We reserve the right to modifications motivated by the permanent development of the technique in our products

GUARANTEE DOCUMENT

Thank you for purchasing this COMELEC product, this device has been checked in all its components meticulously, so we guarantee the correct operation, but for this to be the case we need that YOU read the instruction book carefully, as this will contribute to the best performance of this article.
 P.G.E, S.L guarantees to the buyer of this product, a total guarantee of TWO YEARS, governed by the established conditions whose regulation is found in Royal Legislative Decree 1/2007 of 16 December, which approves the revised text of the General Law for the Defense of Consumers and Users, (articles 114 to 127)
 P.G.E, S.L is committed to repairs are completely free, labor and spare parts, including.
 The Technical Assistance Service will resolve any repairs that may be required by this apparatus.
 Carefully review the INSTRUCTION BOOK included, on the use, maintenance and conservation of the device.
 Any anomaly that could occur due to the non-observance of such instructions will not be protected for the guarantee.
 The date of sale of the device, for the purposes of warranty period, will be that which appears on the purchase invoice.
 Guarantee operation: As regards all those compliance defects detected by the technical assistance, which are manifested within six months of the delivery of the goods, it is assumed that they already existed on that date, the intervention will be completely free, (unless this hypothesis is incompatible with the nature or nature of the conformity defect).
 During the following eighteen months, it must be the user who demonstrates. That the lack of conformity It was coming at the time of delivery. MANUFACTURED CHINA FOR COMELEC

INFORMATION ON RECYCLING

Disposal of the old appliance, the European Directive 2002/96 / EC on waste equipment Electrical and Electronic (WEEE), establishes that old appliances can not be thrown as municipal waste without normal classification. Appliances have to be collected separately with the aim to optimize the recovery and recycling of the materials they contain and reduce the impact on human health and the environment.



The symbol "container with wheels" crossed out on the product reminds you of obligation, that when you dispose of the device must be collected separately. Consumers should contact the local or retail authority to obtain information about the correct disposal of your old device.

DECLARATION OF CONFORMITY

Manufacturer Name. PRAGMATICA GRUPO EUROPEO, S.L
 Address: Tapissers 10 Poligono Industrial Els Mollons
 Post Code, 46970 City: Alaquas VALENCIA
 We declare under our responsibility that the product:
 Product Description: Oven 28L
 Model ; HO 2807 I
 Brand: COMELEC
 It complies with the European Union legislation in compliance with the 2004/108 / EU guidelines
 The standards apply:
 EN 60335-2-9:2003+A1:2004+A2:2006+A12:2007+A13:2010
 EN 60335-1:2012+A11:2014+A13:2017
 EN 62233: 2008

Name: Pablo Gonzalez
 Position : Administrador
 Date: 10 Julio 2020
 Signature:

Pragmatica Grupo Europeo, S.L
 Tapissers 10 Poligono Industrial Els Mollons
 46970 Alaquas VALENCIA Tfno. 963 313 252

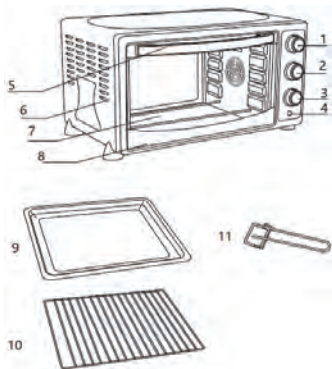
USER

DATE OF SALE
 Seller's signature and stamp

IMPORTANT: To make the guarantee effective, the SELLER must fill out, sign and stamp this Certificate. To receive assistance under the conditions set forth in this certificate, please submit to the Technical Service Authorized, this document next to the Purchase Invoice.

COMPONENTS

1. Thermostat temp.
2. Function selector
3. Timer
4. Luminous pilot
5. Door Handle
6. Window glass
7. Oven floor
8. Door frame
9. Tray
10. Grid
11. Extractor handle



USE OF THE OVEN

Turn the thermostat to the desired temperature position

Turn the dial to the desired position

Set the timer to the desired time position

The pilot light comes on when the oven is running and goes out when it stops

When the cooking time is over, the programmer automatically turns off the appliance and warns with a loud "ring".

If you see that the food is cooked before the scheduled time, take the time programmer to the OFF position to turn off the oven

The first time you use the oven a slight smoke may appear, it is completely normal.

(This is due to the protective oil of the resistors). After 5-10 minutes the smoke will disappear

For best cooking results it is recommended to preheat the oven for 10-15 minutes

USE OF THE CONVECTION:

When you have selected the desired time and the function select convection and turbo will be launched automatically

USE OF THE INTERIOR LIGHT:

When you connect the oven, the interior light will be switched on automatically.

COOKING WITH THE GRILL

Turn the GRILL knob (Upper resistance).

Turn the temperature selector to 250°

Set the timer in the desired position

When the food is done, turn the selector to the OFF position to turn off the oven

AFTER USING

* Turn off the oven to allow it to cool.

* Set the selector to "OFF" position.

* Unplug the oven from the electrical outlet.

* Wait until the oven is completely cold for any cleaning process or maintenance

CLEANING AND MAINTENANCE

Always unplug the appliance before cleaning it.

Do not immerse the appliance in water or any other liquid

The whole oven can be cleaned with a soft cloth.

If any stain appears, the use of soap is recommended

Do not use any abrasive products to clean the appliance.

Clean the inside of the oven with a clean cloth

IMPORTANT SAFETY AND GENERAL INSTRUCTIONS.

Whenever you use household appliances, you should observe some minimum advice of Surely including these:

1. Read the instructions carefully.
2. Do not touch hot surfaces. Wear handles or gloves.
3. Keep supervision when using the appliance near children or if they use it.
4. To prevent electrocutions, do not immerse the cable in the plug or any other part of the oven in Water or any other liquid.
5. Do not leave the cord hanging or near hot surfaces.
6. Do not use the appliance if the cable or plug damaged, after a malfunction, or if it has been damaged in some way. If the device is damaged or broken, do not repair it yourself, if the Power cord or plug are broken or damaged, do not repair or replace yourself, by please send the device to the qualified service center for repair or service.
7. The use of accessories not recommended by the manufacturer may cause damage or personal injury.
8. Do not place the appliance near sources of heat, both electric and gas, or microwave.
9. When using the oven always leave enough space, about 10 cm, both on the sides and behind in order for the device to have adequate ventilation.
10. Unplug the appliance whenever you are going to handle or clean it.
11. Exercise caution when moving the appliance, especially if it contains hot oil or other liquids
12. Do not cover any surface of the OVEN with aluminum foil.
13. Do not clean the electrical parts with any metal scourer, it could cause a short circuit.
14. Never leave the appliance running unattended when roasting or roasting.
15. Do not introduce food larger than those intended for the size of the oven, it could cause some electro shock.
16. Do not leave any flammable material, such as curtains, carpets, etc., could cause fire.
17. Exercise caution when using metal or glass containers.
18. Do not place any of the following materials in the oven: cardboard, plastic, paper or similar.
19. Do not use any accessories not recommended for this oven.
20. Always wear heat-protective gloves when inserting or removing food from the Oven, if this is hot.
21. Do not use outdoors.
22. Do not give this product a different use than the one for which it was designed.
23. This device is not intended for use by persons (including children) with sensory or mental physical abilities, or lack of experience and knowledge, unless have been supervised or instructed on the use of the device by a person responsible for their security.
24. If the power cord is damaged, it must be replaced by the manufacturer, your service or by qualified personnel in order to avoid danger.
25. The temperature of accessible surfaces can be high when the appliance is in functioning.



ACCESSORIES: TRAY GRILL GRILLE EXTRACTING HANDLE



MANUAL DE INSTRUÇÕES FORNO 28 L CONVECÇÃO MODELO HO 2807 I



ESPECIFICAÇÃO TÉCNICA

Model : HO 2807 I
Tensão : 220-240 V ~
Frequência : 50 Hz
Potência elétrica: 1.600 W

ADEQUADO PARA USO DA FAMÍLIA.
Este produto é apenas para uso doméstico.

POR FAVOR LEIA ATENTAMENTE AS INSTRUÇÕES DE UTILIZAÇÃO ANTES DE POR O APARELHO EM FUNCIONAMENTO.
NUNCA MANIPULE INTERNAMENTE.

Os textos, fotos, cores, figuras e dados deste manual correspondem ao nível técnico no momento da sua impressão. Reservámo-nos o direito de introduzir modificações, motivadas pelo desenvolvimento técnico dos nossos produtos

DOCUMENTO DE GARANTIA

Obrigado por adquirir este produto COMELEC este dispositivo foi verificado em todos os seus componentes meticulosamente, por isso garantimos o funcionamento correto, mas para isso é necessário VOCÊ leu cuidadosamente o manual de instruções, pois isso contribuirá para o melhor desempenho deste artigo.

A COMELEC garante ao comprador deste produto, uma garantia total de DOIS ANOS, regida pelo condições estabelecidas cuja regulamentação se encontra no Real Decreto Legislativo 1/2007 de 16 de Novembro, que aprova o texto revisado da Lei Geral de Defesa do Consumidor e Usuários, (artigos 114 a 127)

COMELEC está empenhada em reparos são completamente livres, mão de obra e peças de reposição, inclusive.

O Serviço de Assistência Técnica resolverá todos os reparos que este dispositivo possa exigir.

Reveja cuidadosamente o LIVRO DE INSTRUÇÕES incluído, sobre a utilização, manutenção e conservação do dispositivo.

Qualquer anomalia que possa ocorrer devido à não observância de tais instruções não será coberta a garantia

A data de venda do dispositivo, para fins do período de garantia, será aquela que aparece na fatura de compra.

Operação de garantia: Em relação a todos os defeitos de conformidade detectados pelo assistência técnica, que se manifestam no prazo de seis meses a contar da entrega das mercadorias, presume-se que já existiam em dita data, a intervenção será totalmente gratuita (a menos que essa hipótese seja incompatível com o natureza ou natureza do defeito de conformidade).

Durante os dezoito meses seguintes, deve ser o usuário que demonstra. Que a falta de conformidade já chegou no momento da entrega.

FABRICADO CHINA PARA COMELEC

MEIO AMBIENTE

Eliminação correta deste produto

Esta marca indica que este produto não deve ser eliminado juntamente com outros resíduos domésticos em toda a UE. Para evitar possíveis danos ao meio ambiente ou à saúde humana que representem a eliminação de resíduos descontrolada, reciclagem responsável para promover a reutilização recursos materiais sustentáveis.



Para devolver o seu dispositivo usado, use os sistemas de retorno e pegar ou entrar em contato com o estabelecimento onde você comprou o produto. Eles podem levar este produto para reciclagem ambientalmente segura.

DECLARACION DE CONFORMIDAD

Nome do Fabricante PRAGMATICA GRUPO EUROPEO, S.L
Endereço: Tapissers 10 Poligono Industrial Els Mollons
Código postal, 46970 Cidade: Alaquas VALENCIA

Declaramos sob nossa responsabilidade que o produto:

Descrição do produto: Forno 28 L
Modelo: HO 2807 I
Marca: COMELEC

Está em conformidade com a legislação da União Europeia em conformidade com as orientações 2004/108 / UE

Os padrões se aplicam::

EN 60335-2-9:2003+A1:2004+A2:2006+A12:2007+A13:2010

EN 60335-1:2012+A11:2014+A13:2017

EN 62233: 2008

Name: Pablo Gonzalez

Posição na empresa : Administrador

Data: 10 Julio 2020

Assinatura:

Pragmatica Grupo Europeo, S.L
Tapissers 10 Poligono Industrial Els Mollons
46970 Alaquas VALENCIA Tfno. 963 313 252

USER:

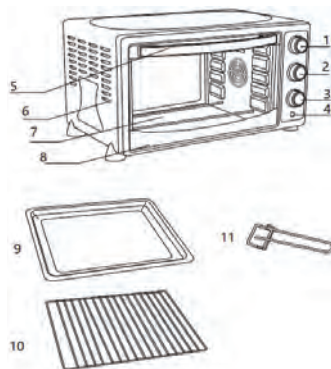
.....

DATA DE VENDA
ASSINATURA E SELO DO VENDEDOR

IMPORTANTE: Para retornar à garantia efetiva, ou VENDEDOR, você deve preencher, assimilar e certificar o Certificado. Para receber atendimento sob as condições estabelecidas neste certificado, envie para o Serviço Técnico Autorizado, este documento ao lado da fatura de compra.

COMPONENTES

1. Termostato temp.
2. Seletor de função
3. Temporizador
4. Piloto luminoso
5. Maçaneta
6. Vidro da janela
7. Chão de forno
8. Moldura da porta
9. Bandeja
10. Grade
11. Extrator



USO DO FORNO

Gire o termostato para a posição de temperatura desejada

Gire o dial para a posição desejada

Defina o temporizador para a posição de tempo desejada

A luz piloto acende quando o forno está a funcionar e apaga quando pára

Quando o tempo de cozimento termina, o programador desliga automaticamente o aparelho e avisa com um alto "toque".

Se você ver que a comida é cozida antes da hora marcada, leve o programador de tempo para o

Posição OFF para desligar o forno

Na primeira vez que você usar o forno, pode aparecer uma leve fumaça, é completamente normal. (Isso é devido ao óleo protetor dos resistores). Após 5-10 minutos a fumaça vai desaparecer

Para melhores resultados de cozedura, recomenda-se pré-aquecer o forno durante 10-15 minutos

USO DA CONVECÇÃO:

Quando você selecionou o tempo desejado e a função seleccione convecção e turbo será lançado automaticamente

USO DA LUZ INTERIOR:

Quando liga o forno, a luz interior acende-se automaticamente.

COZINHANDO COM A GRADE

Gire o botão GRILL (resistência superior).

Rodar o selector de temperatura para 250°

Coloque o temporizador na posição desejada

Quando a comida estiver pronta, coloque o seletor na posição OFF para desligar o forno

APÓS O USO

* Desligue o forno para que ele esfrie.

* Coloque o seletor na posição "OFF".

* Desligue o forno da tomada elétrica.

* Espere até que o forno esteja completamente frio para qualquer processo de limpeza ou manutenção

LIMPEZA E MANUTENÇÃO

Desligue sempre o aparelho antes de o limpar.

Não mergulhe o aparelho em água ou em qualquer outro líquido

O forno inteiro pode ser limpo com um pano macio.

Se alguma mancha aparecer, recomenda-se o uso de sabão

Não use produtos abrasivos para limpar o aparelho.

Limpe o interior do forno com um pano limpo.

IMPORTANTE E INSTRUÇÕES GERAIS DA SEGURANÇA

Sempre que você usar eletrodomésticos, você deve observar alguns conselhos mínimos de segurança incluindo estes:

1. Leia as instruções cuidadosamente.
2. Não toque em superfícies quentes. Use alças ou luvas.
3. Mantenha a supervisão quando utilizar o aparelho perto de crianças ou se elas o usarem.
4. Para evitar electrocussões, não mergulhe o cabo na ficha ou em qualquer outra parte do forno água ou qualquer outro líquido.
5. Não deixe o cabo pendurado ou perto de superfícies quentes.
6. Não utilize o aparelho se o cabo ou ficha estiver danificado, depois de uma avaria ou se tiver sido danificado de alguma forma. Se o dispositivo estiver danificado ou quebrado, não o repare, se o cabo de alimentação ou o plugue estão quebrados ou danificados, não conserte ou substitua a si. Por favor, envie o dispositivo para o centro de serviço qualificado para reparo ou serviço.
7. O uso de acessórios não recomendados pelo fabricante pode causar danos ou ferimentos pessoais.
8. Não coloque o aparelho perto de fontes de calor, tanto eléctricas como gasosas, ou microondas.
9. Quando utilizar o forno, deixe sempre espaço suficiente, cerca de 10 cm, ambos nas laterais e atrás para que o dispositivo tenha ventilação adequada.
10. Desconecte o aparelho sempre que for manusear ou limpar.
11. Tenha cuidado ao mover o aparelho, especialmente se ele contiver óleo quente ou outros líquidos
12. Não cubra qualquer superfície do FORNO com papel alumínio.
13. Não limpe as partes eléctricas com qualquer polidor de metal, isso pode causar um curto-circuito.
14. Nunca deixe o aparelho a funcionar sem vigilância quando estiver a assar ou a assar.
15. Não introduza alimentos maiores que os destinados ao tamanho do forno, isso pode causar algum choque eléctrico.
16. Não deixe nenhum material inflamável, como cortinas, tapetes, etc., que possa causar fogo
17. Tenha cuidado ao usar recipientes de metal ou vidro.
18. Não coloque nenhum dos seguintes materiais no forno: papelão, plástico, papel ou similar.
19. Não use acessórios não recomendados para este forno.
20. Use sempre luvas de protecção contra o calor quando inserir ou retirar alimentos do forno, se Isso é quente.



21. Não use ao ar livre.

22. Não dê a este produto um uso diferente daquele para o qual foi projetado.

23. Este dispositivo não se destina a ser utilizado por pessoas (incluindo crianças) com habilidades físicas sensoriais ou mentais, ou falta de experiência e conhecimento, a menos que supervisionados ou instruídos sobre o uso do dispositivo por uma pessoa responsável por sua segurança

24. Se o cabo de alimentação estiver danificado, ele deve ser substituído pelo fabricante, serviço ou por pessoal qualificado para evitar perigos.

25. A temperatura de superfícies acessíveis pode ser alta quando o aparelho está em operação

ACESSÓRIOS: BANDEJA GRELHA DE GRADE PUNHO DE EXTRAÇÃO